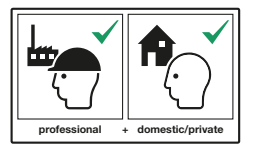
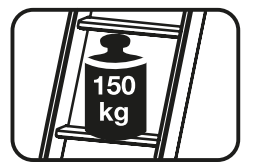




# CORDA®

- |                                 |                                    |                                 |                                |
|---------------------------------|------------------------------------|---------------------------------|--------------------------------|
| <b>DE</b> LeiterGerüst          | <b>DK</b> Stigestillads            | <b>IS</b> Stigastillansar       | <b>RO</b> Schela scara         |
| <b>GB</b> Scaffold ladder       | <b>EE</b> Telling-redel            | <b>IT</b> Impalcatura con scala | <b>RS/ME</b> Merdevine - skela |
| <b>PL</b> Rusztowanie drabinowe | <b>ES</b> Andamio                  | <b>LV</b> Kāpņu sastatnes       | <b>SE</b> Stegställning        |
| <b>HU</b> Létraállvány          | <b>FI</b> Tikasrunko               | <b>NL</b> Trapsteiger           | <b>SI</b> Lestveni oder        |
| <b>RU</b> Лестничные подмости   | <b>FR</b> Échafaudage avec échelle | <b>NO</b> Stillasstige          | <b>SK</b> Rebríkové lešenie    |
| <b>BG</b> Стълба- скеle         | <b>GR</b> Κλιμακωτή σκαλωσιά       | <b>PT</b> Sistemas trepantes    | <b>TR</b> Merdiven iskele      |
| <b>CZ</b> Žebříkové lešení      | <b>HR/BA</b> Ljestve - skela       |                                 |                                |

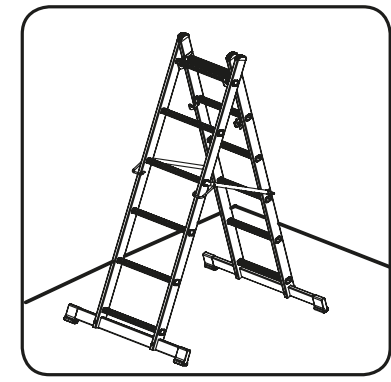
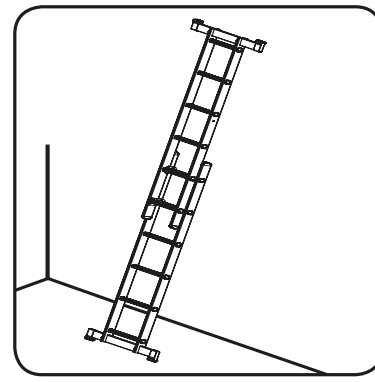
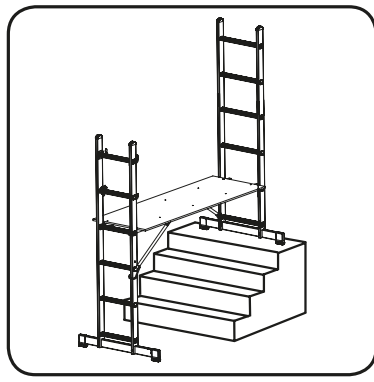
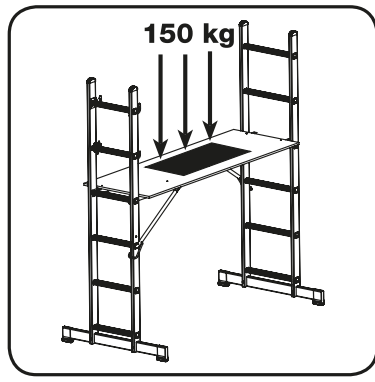


193501

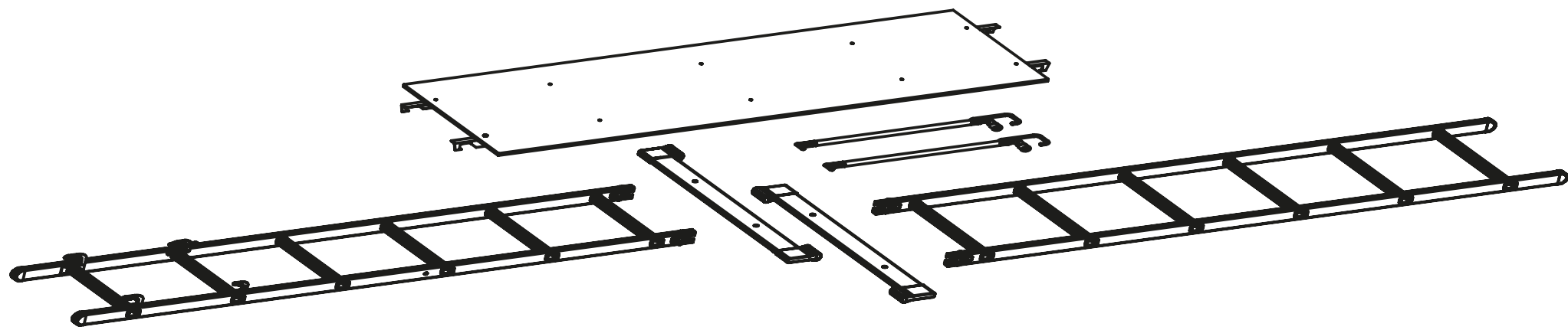
560192N • © 2019 by KRAUSE-Werk GmbH & Co. KG • Am Kreuzweg 3 • D-36304 Alsfeld

Art.-No.	Icon	1		2		3 (max. ca. m)		ca. kg
		A	B	A	B	A	B	
082015 / 082014	2 x 6	2,95	1,60	3,75	2,75	3,00	1,00	17,0
082107 / 082106	2 x 7	3,20	1,85	4,05	3,05	3,00	1,00	19,6

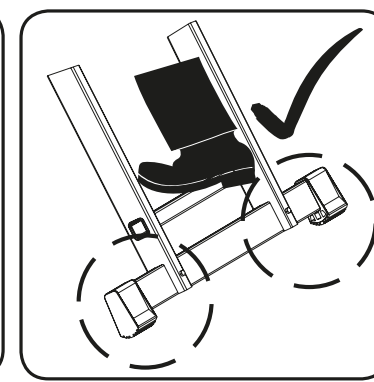
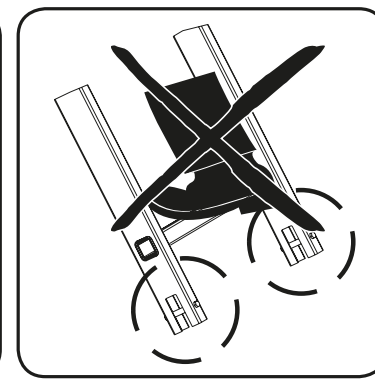
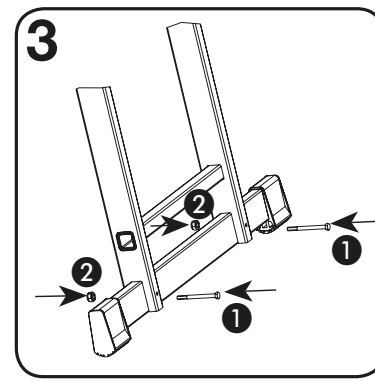
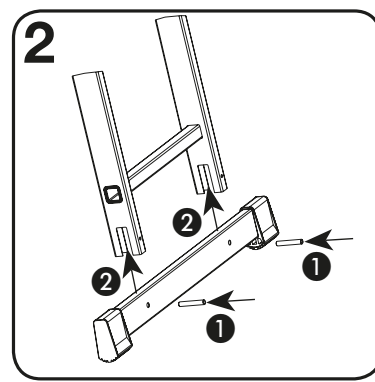
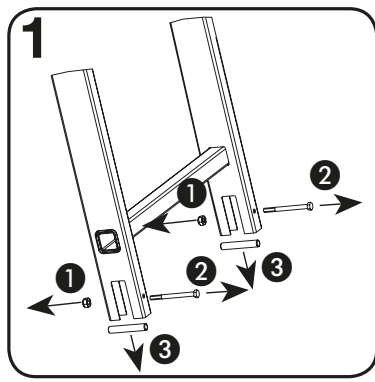
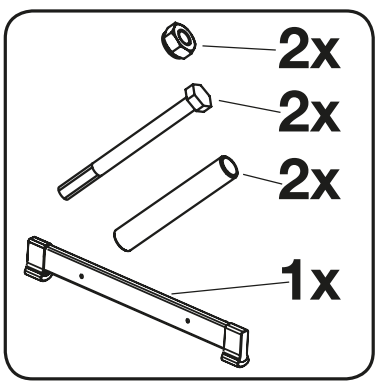
1



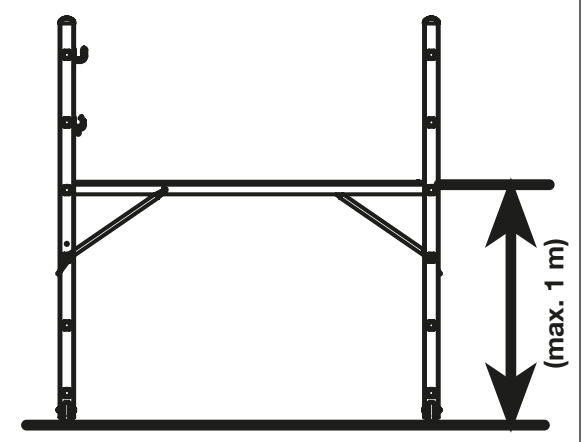
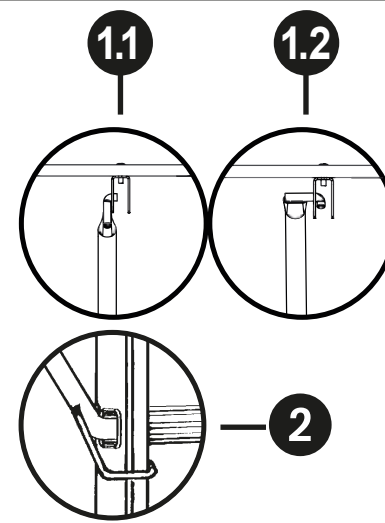
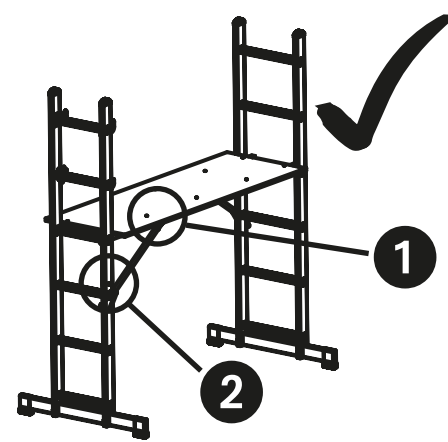
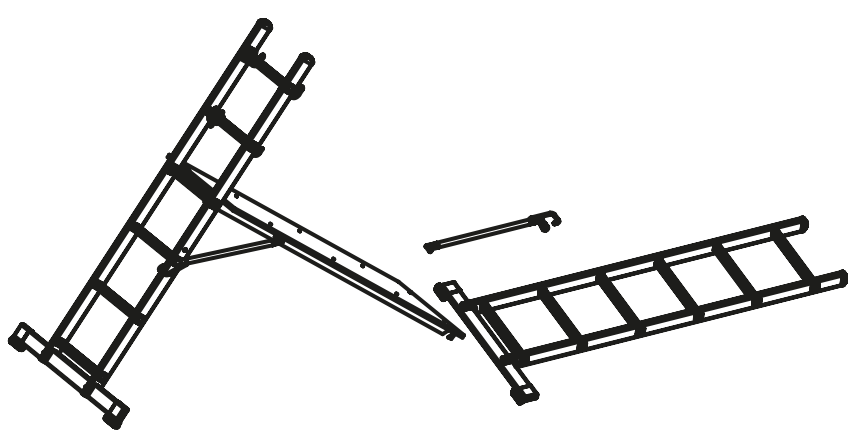
2



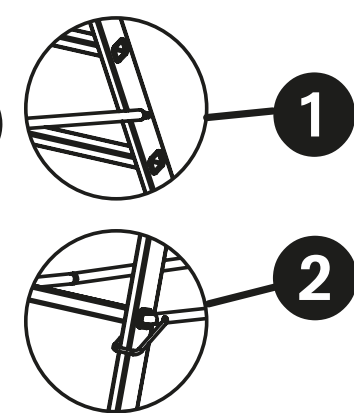
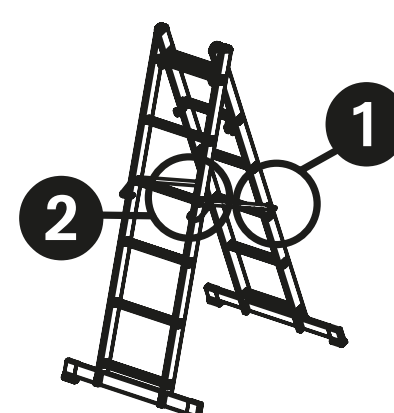
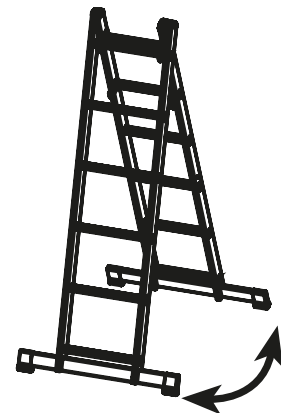
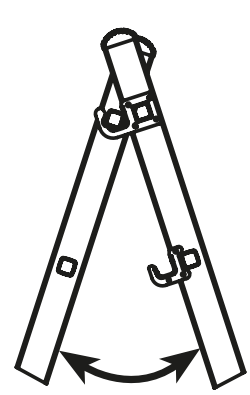
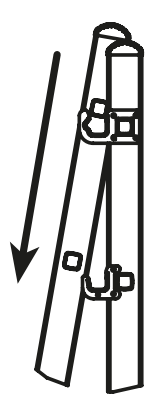
3



4



5



6

